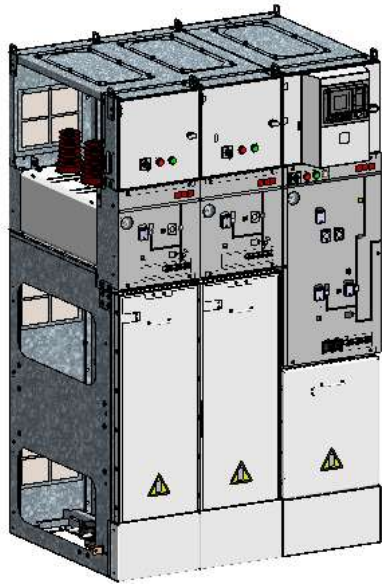


AEG

ALPS 系列环网开关设备 US2.0 SF6 气体绝缘户内环网柜 用户手册



注意安全!

在环网柜安装使用前请仔细阅读本使用手册。

环网柜的安装和使用必须遵守本手册的要求。

环网柜的使用场合应符合户内正常的环境使用条件。

对环网柜的任何操作和维护都应由经过专业培训的专职电气人员进行。

禁止把环网柜置于超出其额定参数的情况下运行。

必须注意环网柜的任何标识。

必须保证环网柜的联锁条件和工作规程的适用性和安全性。

不能在柜体中及二次控制回路带电的情况下从事检修工作。

必须确保环网柜不受任何外力的冲击，否则将损坏设备。

对环网柜的任何违规操作均可能损坏设备，甚至引起严重事故。

应把本手册放在可以方便拿到的地方。

应由专业人员负责环网柜的安全管理。

目 录

1.用途及适用范围.....	- 1 -
2.使用环境条件.....	- 1 -
3.额定技术参数.....	- 3 -
4.环网柜的典型功能.....	- 6 -
5.环网柜典型方案及结构.....	- 7 -
6.包装、运输与储存.....	- 14 -
7.安装.....	- 15 -
8.使用、维护与检修.....	- 17 -
9.随产品文件.....	- 25 -
10.订货须知.....	- 26 -

1.用途及适用范围

US 2.0-12 (C) 系列户内箱型固定式交流金属封闭开关设备 (以下简称负荷开关柜)、US 2.0-12 (F) 系列户内箱型固定式交流金属封闭开关设备(以下简称组合电器柜)、US 2.0-12 (CB) 系列户内箱型固定式交流金属封闭开关设备(以下简称断路器柜)是以低压力 SF₆ 气体作为绝缘介质的户内三相交流高压配电设备, 主要用于 12kV、50Hz 的二次配电系统, 对线路进行控制和保护。

环网柜密封箱体内存分别装有断路器、负荷开关或负荷开关+限流熔断器组合电器, 利用断路器、负荷开关控制回路、开合短路电流或负荷电流、过载电流; 利用负荷开关+限流熔断器组合电器控制、开合、隔离变压器及其配送回路, 对中压变压器的中压侧、变压器及低压配电回路内的短路电流及过载电流进行保护。各功能单元单独成柜时, 相应构成断路器功能单元、负荷开关功能单元、负荷开关+限流熔断器组合电器功能单元。

可以根据一次主接线, 将断路器柜、负荷开关柜、组合电器柜进行组合, 然后并柜使用, 构成环网供电回路。断路器柜、负荷开关柜、组合电器柜均可分别单独使用。本系列环网柜主要用于 12kV 及以下的二次配电系统, 适用 12kV 供电线路的环网供电或双辐射供电, 当某段线路发生故障时, 经线路重组后使故障段隔离, 可及时恢复健全线路的供电, 大大提高了供电的可靠性和利用率。适用于电缆馈电网络的工商业区或农村乡镇的供电负荷大密度高的地区。开关设备使用安全、不受气候影响、安装容易、维修少, 占地少, 很适合装设于箱式变电站中。

通过多柜型组合可满足单母线一次主接线外, 还可满足单母线分段的一次主接线要求。

2.使用环境条件

本产品的常规使用条件见表 1, 特殊使用条件时需另行商定。

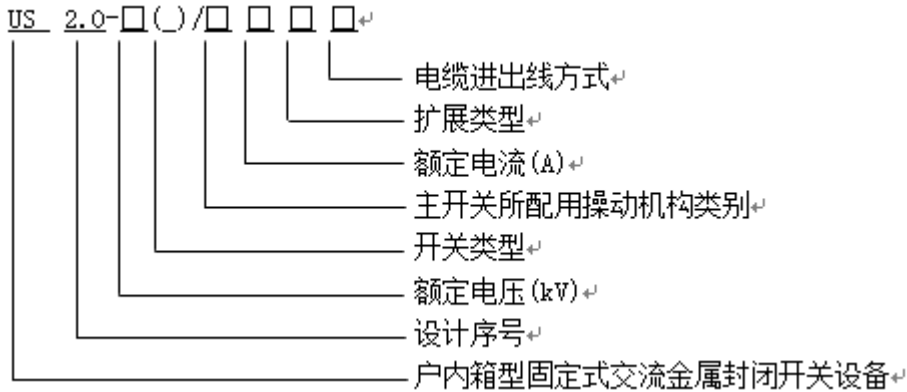
表 1

安装地点	户内
环境温度 (°C)	-25 ~ +40
海拔 (m)	≤1000
空气湿度 (%)	日平均不大于 95%,月平均不大于 90%,
地震烈度	7 度,水平加速度 0.2g,垂直加速度 0.1g, 安全系数≥1.67。

注：在超过本表规定的常规使用条件时，请与我公司联系。

3. 额定技术参数

3.1 产品型号的组成及含义



- US 2.0-12 (C) /630-20 表示负荷开关柜，额定电压 12kV，额定电流 630A，短时耐受电流 20kA，电缆进出线方式。
- US 3.0-12 (F) /125-31.5 组合电器柜，额定电压 12kV，额定电流 125A，短时耐受电流 31.5 kA 电缆进出线方式。
- US 3.0-12 (CB) /630-25 断路器柜，额定电压 12kV，额定电流 630A，短时耐受电流 25 kA 电缆进出线方式。

3.2 外形尺寸及重量：见表 2

表 2

高度 (mm)	2100	
宽度 (mm)	C	400
	F	400
	CB	480
深度 (mm)	920	
重量 (kg)	C	167
	F	196
	CB	265

注：说明：CB-断路器、C-负荷开关、F-负荷开关 + 熔断器组合电器

3.3 额定技术参数：见表 3

表 3

序号	项 目		单位	参 数	
1	额定电压		kV	12	
2	额定频率		Hz	50	
3	额定 绝缘 水平	1min 工频 耐受电压	对地、相间、真空断口	kV	42
			隔离断口		48
		雷电冲击耐 受电压(峰值)	对地、相间、真空断口	kV	75
			隔离断口		85
		辅助/控制回路的 1min 工频耐受电压 (对地)		kV	2
4	额定电流		负荷开关	A	630
			负荷开关-熔断器组合电器		125
			断路器		630
5	分、合闸装置和辅助回路的额定电源电压(Ua)		V	DC110, DC220, AC220	
6	额定短时耐受电流 (有效值)		主回路 4s	kA	20
			接地开关 4s		
			接地连接回路 2s	kA	17.4
7	额定峰值耐受电流		主回路/接地开关	kA	50
			接地连接回路	kA	43.5
8	额定短路关合电流 (峰值)		负荷开关	kA	50
			接地开关		
9	负 荷 开 关 柜	负荷开关额定有功负载开断电流		A	630
		负荷开关额定闭环开断电流		A	630
		负荷开关 5%额定有功负载开断电流		A	31.5
		负荷开关额定电缆充电开断电流		A	10
		负荷开关额定有功负载开断次数		次	200
		接地故障电流开断		A/次	10
		接地故障条件下的线路和电缆充电电流开断		A/次	10
10	组 合 电 器 柜	负荷开关额定有功负载开断电流		A	630
		熔断器额定短路开断电流		kA	31.5 (预期值)
		熔断器额定短路关合电流		kA	80
		负荷开关额定转移电流		A	1800
11	断 路 器 柜	额定短路开断电流及次数		kA/次	25/30
		额定短路关合电流 (峰值)		kA	63
		额定电缆充电开断电流		A	25
		额定单个/背对背电容器组开断电流		A	400
		额定电容器组关合涌流		kA	20 (频率 4250Hz)
		断路器的额定操作顺序		o-0.3s-co-180s-co	
SF ₆ 气体压力					
1	SF ₆ 气体额定充入水平 (20°C、表压)		Mpa	0.03	
2	SF ₆ 气体最低功能水平 (20°C、表压)		Mpa	0.02	
机械寿命					

1	负荷开关 / 接地开关	次	5000 / 3000
2	断路器 / 隔离开关	次	10000 / 3000
防护等级			
1	密封箱体		IP67
2	开关设备外壳		IP4X
密封性能			年漏气率 \leq 0.01%

根据变压器的容量选择熔断器额定电流。对于熔断器额定电流的选择见表 4。

表 4 (无过载, $-25^{\circ}\text{C} < \theta < 40^{\circ}\text{C}$)

变压器容量 kVA	额定电流 A
50	10
75	10
100	16
125	16
160	16
200	20
250	25
315	31.5
400	40
500	50
630	63
800	80
1000	100
1250	125

4.环网柜的典型功能

12kV 典型方案的环网柜由三个回路组成,即一个电缆进线回路、一个电缆馈线回路和一个组合电器出线回路。电缆进线回路和电缆馈线回路的负荷开关在隔离故障线段时,能及时重组回路恢复供电。组合电器的负荷开关和熔断器对下端负载起保护作用,同时其负荷开关还对熔断器和下端负载起开合和隔离作用。

环网柜供电回路一般采用开环运行。

环网柜供电一般采用图 1、图 2 及图 3 形式。

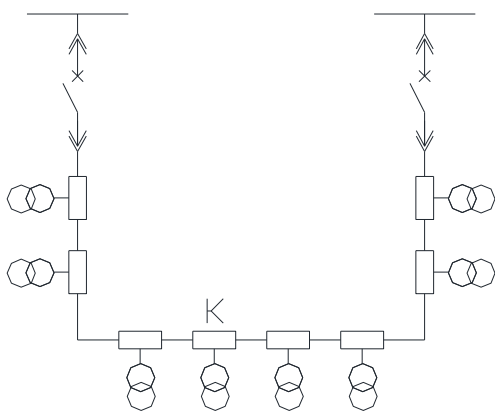


图 1

双电源供电的环网供电系统

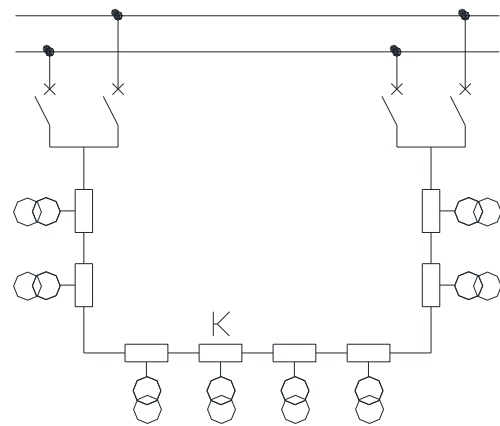


图 2

具有两个独立电源的环网供电系

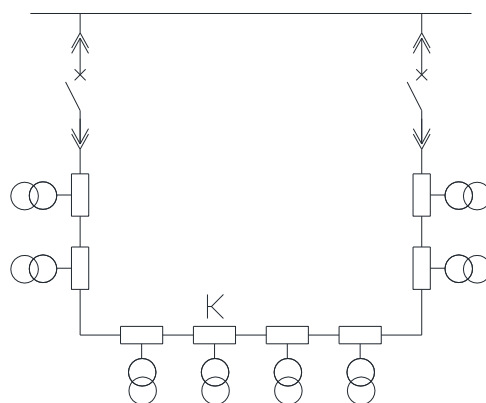
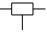


图 3

只有一个电源的环网供电系统

注: a) “” 环网柜

b) “k” 开环点

5.环网柜典型方案及结构

典型环网柜方案结构图参见图 4、5、6。

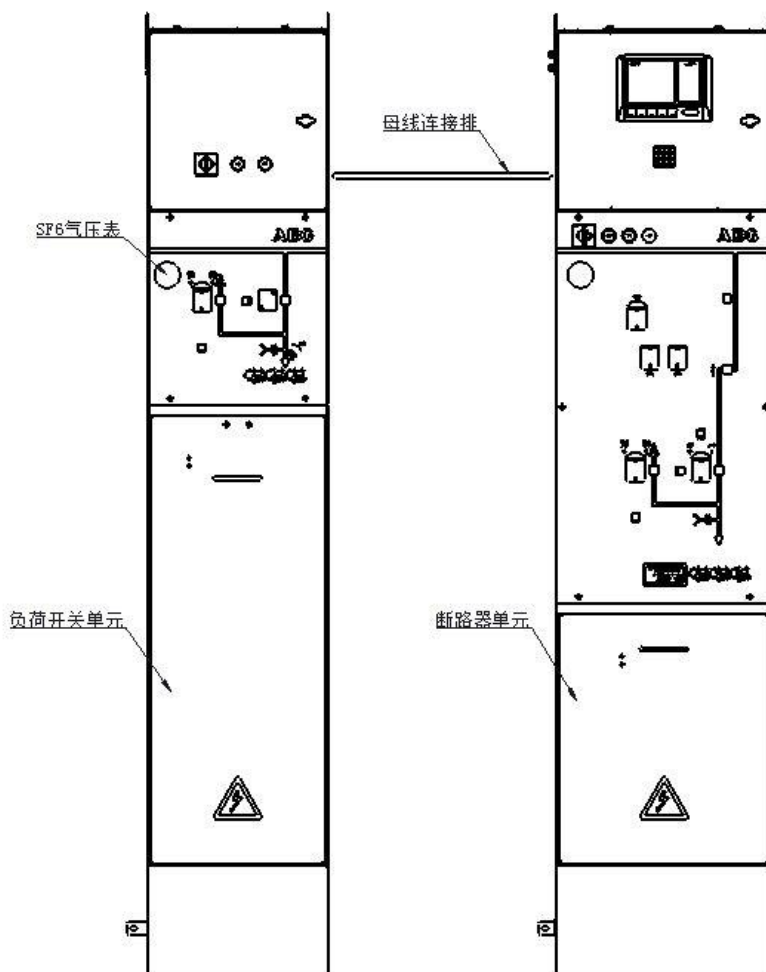


图 4 环网柜结构简图

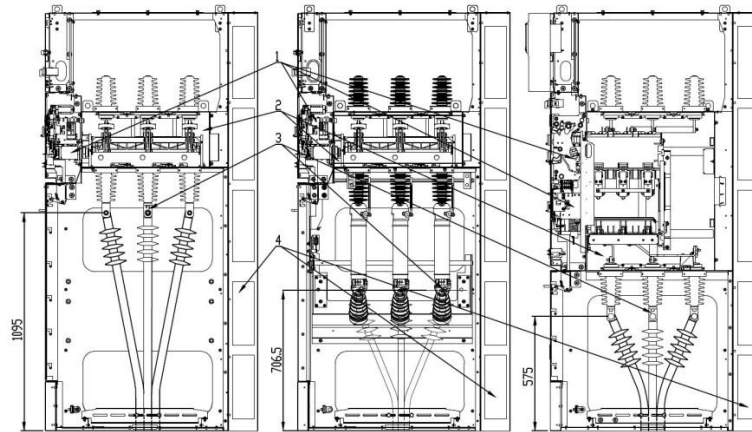


图 5 环网柜剖面

1 操动机构 2 密封箱体 3 电缆室 4 泄压通道

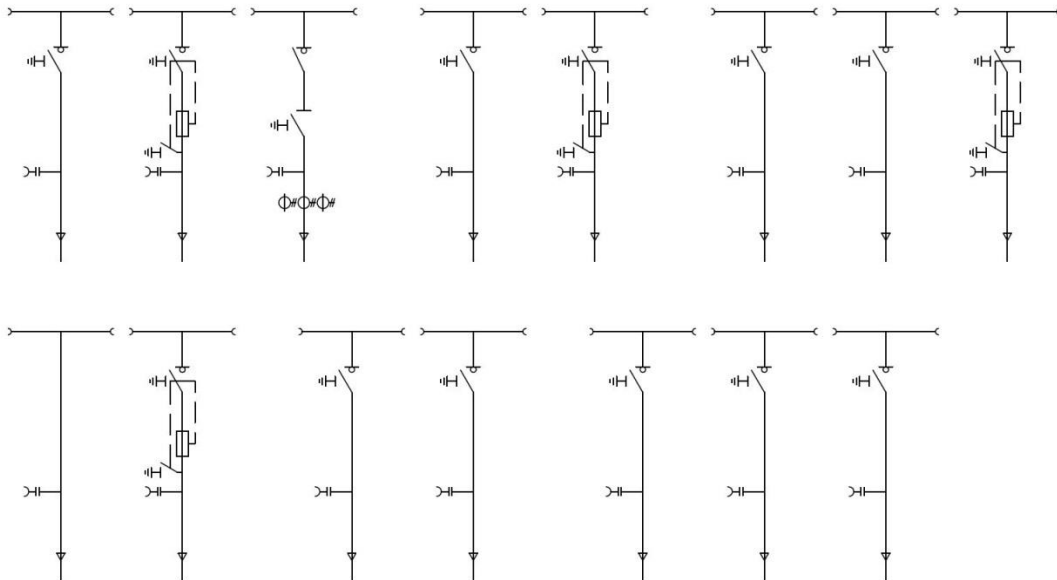


图 6 基本方案

5.1 总体结构

典型方案为一进二出三间隔气箱环网柜，包括一个进线、一个环网馈线、一个环网出线。

典型方案的布置如图 6 所示。

总体结构分为二大部分，充气的密封箱体部分和控制室、电缆室、框架、泄压通道等不充气部分。

高压开关密封在充气的箱体内，机构室位于正面的上方，电缆室位于正面的下方，泄压通道位于后方。用户内终端进出线。

5.2 部件结构

5.2.1 密封箱体

密封箱体选用优质不锈钢板制造，采用全密封式激光焊接，充有额定压力的 SF₆ 气体。在整个运行寿命期间不需要重新充气而能保持安全的操作。装配完毕后，充气壳体不能进行钻孔、焊接操作。

5.2.2 三工位负荷开关

三工位负荷开关安装在充气壳体内，其操作机构安装于控制室内。三工位负荷开关有合闸、分闸、接地三个工位。闸刀处于中间位置时三工位负荷开关处于分闸位置，而闸刀分别在两个极限位置时，三工位负荷开关分别处于合闸位置和接地位置，三工位负荷开关的负荷开关侧、接地开关侧均装有清晰可靠的机械分、合指示。如图 7。

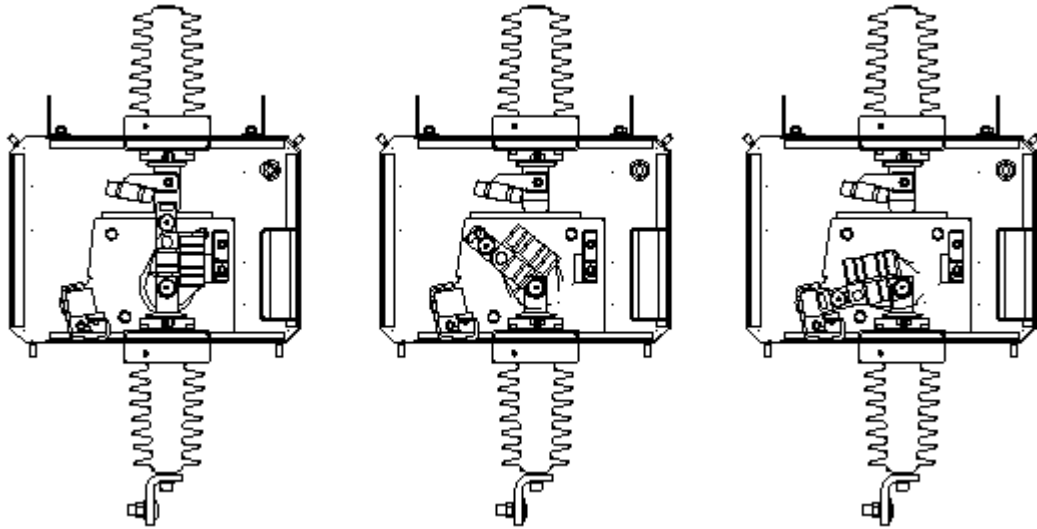


图 7 机械分、合指示

5.2.3 三位置隔离开关

三位置隔离开关安装在充气壳体内，位于断路器下方，其操作机构安装于控制室内。隔离开关对线路侧电缆提供可靠的隔离断口，当隔离开关处于接地位置时可使线路侧接地。如图 8。

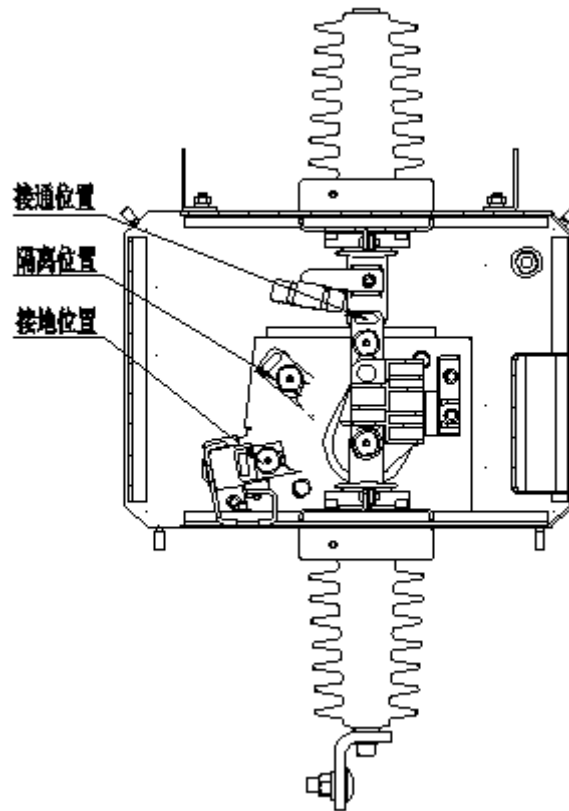


图 8 三位置隔离开关

5.2.4 熔断器接地开关

在负荷开关+限流熔断器的组合电器支路中，装有与三工位负荷开关联动的熔断器接地开关，对熔断器出线端提供可靠接地；当负荷开关在合闸、分闸操作中该熔断器接地开关基本不运动，当三工位负荷开关处于接地位置时，该熔断器接地开关与熔断器出线端的静触座可靠接触，以保证熔断器出线侧可靠接地。

5.2.5 熔断器

熔断器+负荷开关构成变压器保护回路，高遮断容量后背式限流熔断器装于环氧浇注的绝缘壳体内。当发生短路时熔断器熔断后，同时弹出撞针使负荷开关分闸，使故障线路得到切除。熔断器撞击器选用中型弹簧式撞击器。

5.2.6 柜架

柜架（除去密封箱体以外的壳体部分）是所有零部件装配的基体，同时对密封箱体起支撑和固定作用，选用敷铝锌板采用多重折弯成形，通过高强度铆钉、螺栓、螺母和拉铆螺母连接。柜架可分为三个主要隔室：控制室、电缆室和泄压通道；控制室内有机构、熔断器固定架和二次回路；电缆室内有电缆及其固定架、接地母排，根据需要可配置电流互感器；泄压通道在电缆室的后面。压力表、主接线模拟图、带电显示器、操作孔及操作按钮、铭牌、机构室的门、电缆室的门等均位于正面。

5.2.7 机构及其机械联锁

5.2.7.1 三工位负荷开关配用弹簧操动机构，有可靠的机械联锁，必须按规定的操动程序操作才能得以进行。

联锁条件为：

- a.只有当三工位负荷开关操作到分闸位置时，三工位负荷开关的接地开关才能进行合闸操作；
- b.只有当三工位负荷开关的接地开关操作到分闸位置时，三工位负荷开关才能进行合闸操作；
- c.只有当三工位负荷开关的接地开关操作到接地位置时，电缆室门才能打开；
- d.只有当电缆室门关闭后，三工位负荷开关的接地开关才能进行分闸操作。

5.2.7.2 断路器配用弹簧操动机构，三位置隔离开关配用弹簧操动机构，真空断路器、三位置隔离开关间有可靠的机械联锁，实现了断路器、三位置隔离开关间的手动操作必须按规定的操动程序操作才能得以进行。

联锁条件为：

断路器在操作过程中以及处于合闸位置时，三位置隔离开关闭锁；

三位置隔离开关在操作过程中，断路器闭锁。

具体的操作程序为：

- a.停电操作：先操作断路器至分闸位置；只有当断路器处于分闸位置时，才能操作三位置隔离开关至隔离位置；只有当三位置隔离开关处于隔离位置时，才能操作三位置隔离开关至接地位置；
- b.送电操作：先操作断路器至分闸位置；只有当断路器处于分闸位置时，才能操作三位置隔离开关至隔离位置；只有当三位置隔离开关处于隔离位置时，才能操作三位置隔离开关至接通位置；只有当三位置隔离开关处于接通位置时，才能进行断路器合闸操作。

5.2.8 熔断器支撑架

熔断器支撑架主要包含两个部件：上支架和下支架，两者对熔断器起到安装和固定的作用。

5.2.9 泄压装置

在密封箱体后部的泄压通道设有防爆片，当万一发生内部燃弧故障时，密封箱体内部的高压力气体可将防爆片冲开，释放压力，同时 SF₆ 气体通过泄压通道排入地沟以确保操作人员的安全。

5.2.10 接地回路

在电缆室内单独设有 $4 \times 30\text{mm}^2$ 的主接地铜排，贯穿整个排列，供直接接地的组件使用。三位置负荷开关的接地触座通过箱体与主接地铜排相连，构成接地回路，使整个柜子都处于良好的接地状态，确保操作人员的安全。

6, 送电和停电操作

一, 负荷开关和组合电器送电和停电操作

I、送电操作 (接地开关处于合闸状态)

a) 负荷开关回路送电操作 (手动操作):

将电缆室门安装到位并锁定, 向下搏动电缆室门与接地开关联锁板, 将电缆室门锁定。将接地开关操作手柄 (细手柄) 插入接地开关操作孔中, 逆时针旋转操作手柄约 90° 将接地开关分闸到位, 取出操作手柄, 接地开关操作孔被自动锁并。将负荷开关操作手柄 (粗手柄) 插入负荷开关操作孔中, 顺时针旋转操作手柄约 90° 将负荷开关合闸到位, 送电操作完成。电动合闸操作时, 先将接地开关手动分闸, 然后发出合闸指令, 负荷开关即可在电动机构的驱动下, 完成合闸操作;

b) 组合电器回路送电操作 (手动操作):

接地开关分闸操作过程同 a) 条。将负荷开关操作手柄 (粗手柄) 插入负荷开关操作孔中, 先逆时针旋转操作手柄约 90° 给分闸蜗卷弹簧储能到位并锁定, 然后再顺时针旋转操作手柄约 90° , 当合闸蜗卷弹簧储能到位后随即合闸, 送电操作完成。电动合闸操作同 a) 条。

II、停电操作 (负荷开关处于合闸状态)

a) 负荷开关回路停电操作 (手动操作):

将负荷开关操作手柄 (粗手柄) 插入负荷开关操作孔中, 逆时针旋转操作手柄约 90° , 即可完成负荷开关分闸操作。取出操作手柄, 用手向右搏动负荷开关与接地开关联锁板, 将接地开关操作手柄 (细手柄) 插入接地开关操作孔中, 顺时针旋转操作手柄, 接地开关即可快速合闸接地。取出操作手柄, 向上搏动电缆室门与接地开关联锁板, 将电缆室门解除锁定, 电缆室门即可打开, 停电操作完成; 电动分闸操作时, 只需发出分闸指令, 负荷开关即可在电动机构的驱动下, 完成分闸操作, 其余操作过程同手动操作过程;

b) 组合电器回路停电操作 (手动操作):

组合电器回路手动操作停电操作过程同负荷开关回路停电操作一致, 不在叙述。当电动分闸操作时, 只需发出分闸指令, 令分励线圈得电, 即可完成负荷开关分闸操作, 其余操作过程同 a) 条。

二, 630A 断路器送电和停电操作

I、送电操作 (三工位隔离开关处于接地状态);

a) 先将电缆室门安装到位并锁定: 向下拨动电缆室门与接地开关的联锁板, 将电缆室门锁定。

将接地开关操作手柄 (细手柄) 插入接地开关操作孔中, 逆时针旋转操作手柄约 90° 将接地开关分闸到位, 取出操作手柄, 接地开关操作孔被自动锁闭。将隔离开关操作手柄 (粗手柄)

插入隔离开关操作孔中，顺时针旋转操作手柄约 90°将三工位隔离开关合闸到位。

b) 按动合闸按钮使真空断路器合闸，送电操作完成。

II、 停电操作（隔离开关处于合闸状态）；

a) 真空断路器回路停电操作；

按动真空断路器分闸按钮，真空断路器分闸。

将隔离开关操作手柄（粗手柄）插入隔离开关操作孔中，逆时针旋转操作手柄约 90°，即可完成隔离开关分闸操作。断路器回路即处于开路状态。

b) 接地开关操作；

取出操作手柄，用手向右拨动隔离开关与接地开关联锁板，将接地开关操作手柄（细手柄）

插入接地开关操作孔中，顺时针旋转操作手柄，接地开关即可快速合闸接地。取出操作手

柄，向上搏动电缆室门与接地开关联锁板，将电缆室门解除锁定，电缆室门即可打开，停

电操作完成；

6.包装、运输与储存

6.1 本产品经调试合格后，以一个柜子为单位整体包装、运输。

6.2 包装箱外侧有防潮、防雨、防震、向上等明显标志及有关收发货标志。

6.3 密封箱体充有至额定工作压力的 SF₆ 气体,并装有吸附剂。

6.4 在运输装卸过程中应避免剧烈震动，以防止设备内部损坏。

6.5 产品开箱后，应按产品装箱单核对——检查产品备件及随附的技术文件是否完整、齐全。检查产品在运输、保管过程中有无损伤。

6.6 临时储存—少于 6 个月

如果环网柜在交付后不立即进行安装，应在下述条件下储存，并且储存时间不得超过 6 个月。

1、将设备保存在它的原始工厂有包装中。

2、已拆包检验的部件应重新放置在它们的原始包装中。

3、选择储存场所应防止设备受到腐蚀性介质的侵蚀，如：水、水蒸气、盐雾空气，任何性质的污染微生物等。

长期存放后，在运行前要确保所有绝缘部件清洁。所有罩壳用干净的、干燥的布擦干净。并要检查所有柜体或气箱部件是否有碰撞和损坏现象，气压表是否正常。

与这些要求的任何抵触或储存期超过 6 个月，请向上海安奕极企业发展有线公司咨询。

7. 安装

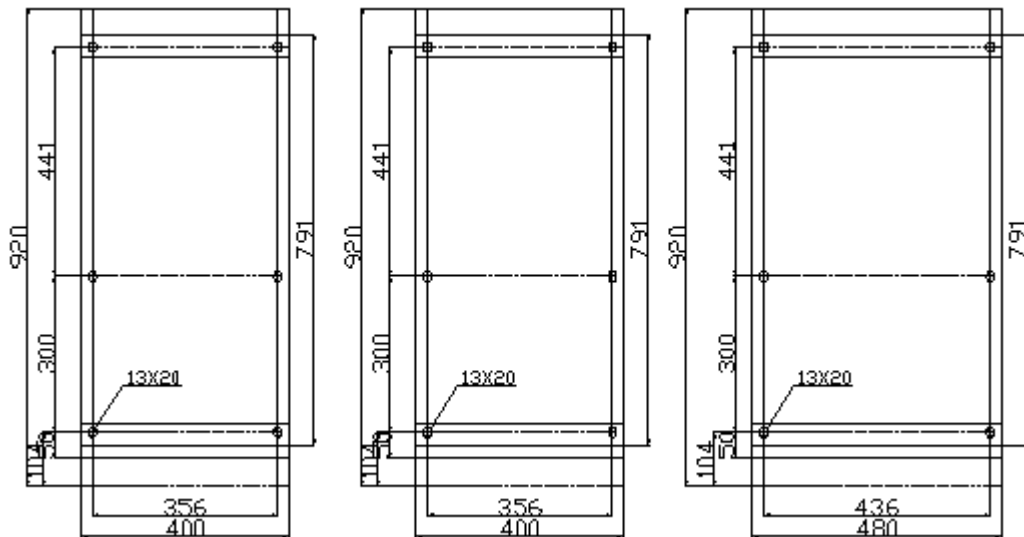
产品的安装应由经过培训的专业人员或在专业人员的指导下完成。

7.1 基础形式

7.1.1 环网柜的安装基础的施工应符合《电力建设施工及验收技术规范》中的有关规定。

7.1.2 环网柜的安装基础一般要分为两次浇灌混凝土。第一次为环网柜安装构件即角钢、方钢或槽钢构件的安装基础，第二次浇灌混凝土是地面的补充层，一般厚度为 60mm。在浇灌混凝土补充层时混凝土高度应低于构件平面 1~3mm。

7.1.3 环网柜安装基础尺寸见图 9、图 10。



C/F/CB 单柜 一进二出三单元柜

图 9 环网柜安装基础尺寸

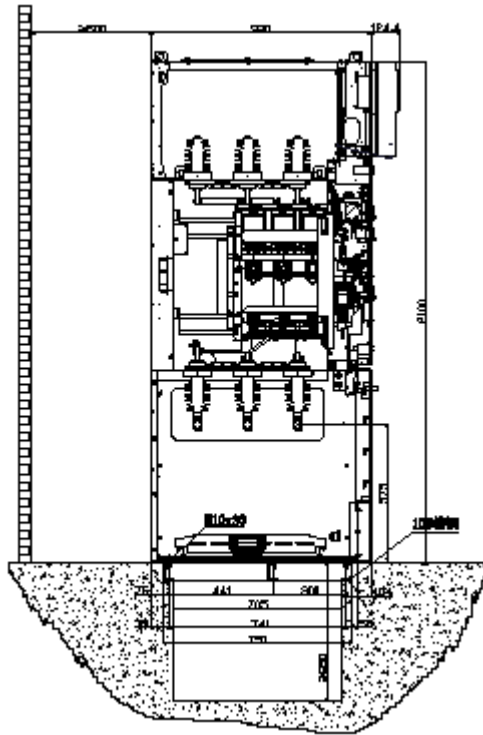


图 10 环网柜电缆沟侧视图

7.1.4 要保证基础构件的安装质量，框架安装的水平度要求为 1 平方米内公差 3mm。

7.2 检查全部紧固螺栓有无松动，接线是否可靠。

7.3 检查三工位负荷开关机构是否能够灵活操动，负荷开关是否分合自如，观察有无异常。检查联锁是否可靠。

7.4 电缆的连接

电缆终端头采用预制式硅橡胶伞群，保证了环网柜的可靠运行。美中柜体接电缆的高度距离地面的高度相同，并受到电缆室门的保护。电缆的连接必须依照制造商的安装指南连接，有关细节参照供应商的安装文件。

7.5 接地线的连接

熔断器的接地线、进出线绝缘子的接地线均应和柜内的接地母排可靠连接，柜内的接地母排必须和变电站内的接地地脚可靠连接。

7.6 环网柜安装结束后的检查

当环网柜安装就位后，清除灰尘杂物，然后检查全部紧固螺栓有无松动，接线有无脱落。对表计进行校零，检查联锁是否有效。

8.使用、维护与检修

产品的使用、维护与检修应由经过培训的专业人员进行。

8.1 使用须知

8.1.1 运行前的检查

环网柜在安装、调试完成后即可投入运行，使用前应对机构进行全面检查，各功能回路开关处于分闸位置，带电显示是否正常，指示牌指示是否正确，联锁机构动作是否正常，压力表指示是否在额定表压，组合电器回路的熔断器是否已经安装。对传动部分适当润滑，拧紧松动的螺母和螺钉。

8.1.2 SF₆ 体的控制和监视

纯净的 SF₆ 气体是无色、无味、无毒的，不易引起注意。但是，由于 SF₆ 气体密度比空气大，因而会在地势较低处沉积。当空气中的 SF₆ 密度超过一定量时，可使人窒息。因此，工作人员进入安装现场，尤其是进入地下室、电缆沟等低洼场所工作之前，必须进行通风换气，并检测空气中的氧气浓度，只有氧气浓度大于 18% 时，才能开始工作。从环保和安全角度出发，一般空气中的 SF₆ 的浓度不应超过 1000 μ L/L (V/V)。

箱体内的 SF₆ 气体应保持一定的密度，在超过使用密度上限的时候应释放一定的气体，而低于使用密度下限的时候应进行补气。本环网柜使用压力表对箱内的 SF₆ 气体进行检测，而同密度的 SF₆ 气体在不同的温度下压力不同，曲线如图 11 所示。

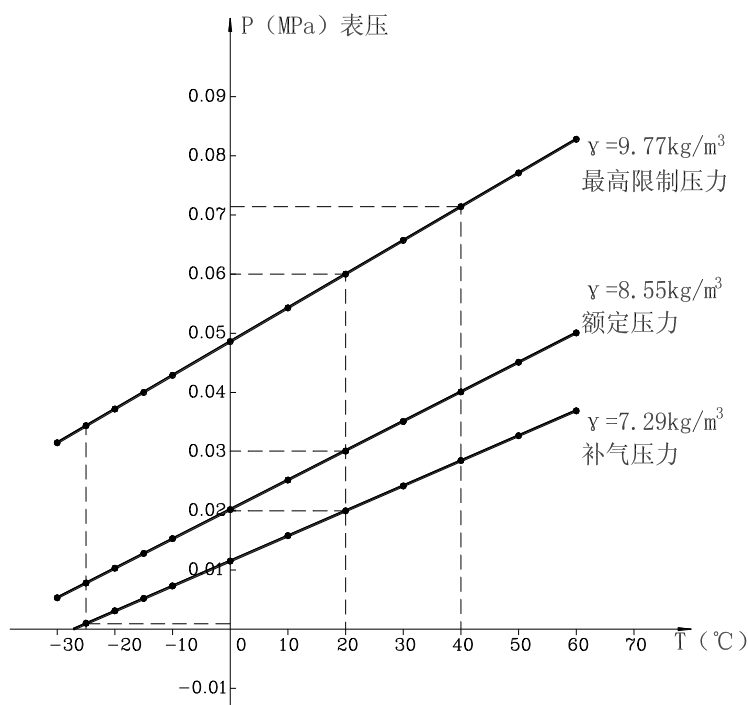
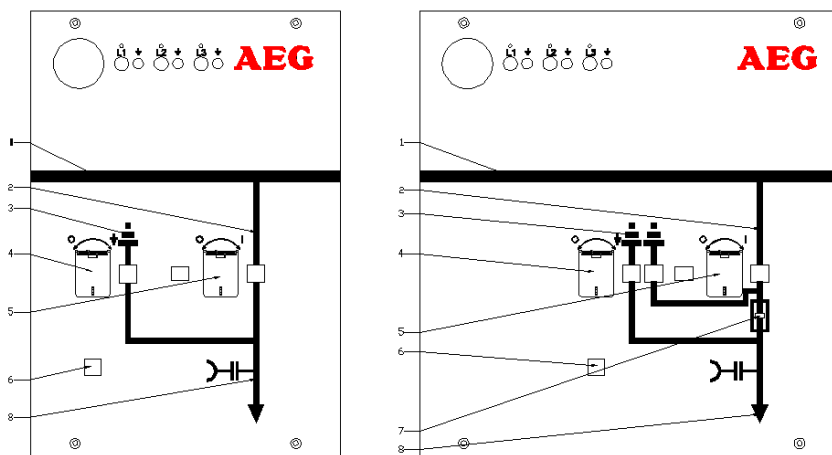


图 11 压力随气体密度、温度变化曲线

8.1.3 操作程序

虽然环网柜设计时各种操作程序有正确的联锁，但是操作人员对各种操作仍应严格按照操作规程和本技术文件的要求进行，不应随意操作，更不应在操作受阻时不加分析强行操作，否则容易造成设备损坏甚至引起事故。

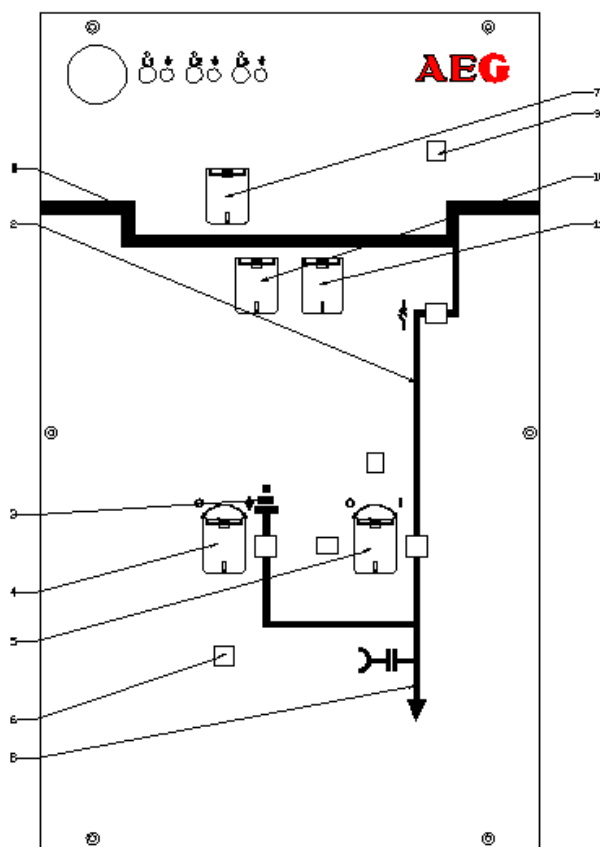


A 负荷开关支路操作面板

B 组合电器支路操作面板

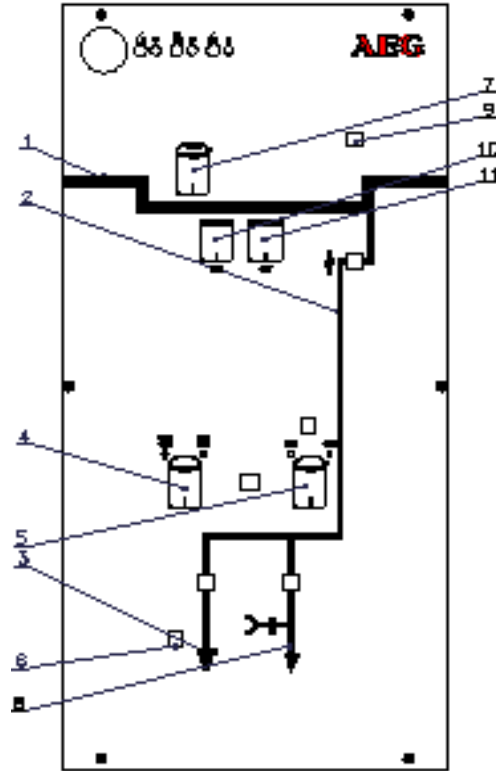
1 主母线 2 支母线 3 接地指示 4 接地开关操作孔 5 负荷开关操作孔

6 电缆室门操作孔 7 熔断器指示 8 进出线指示



C 630A 断路器支路操作面板

- 1 主母线 2 支母线 3 接地指示 4 接地开关操作孔 5 隔离开关操作孔 6 电缆室门操作孔 7 储能孔
8 进出线指示 9 储能状态指示 10 手动分闸按钮 11 手动合闸按钮



D 1250A 断路器支路操作面板

- 1 主母线 2 支母线 3 接地指示 4 接地开关操作孔 5 隔离开关操作孔 6 电缆室门操作孔 7 储能孔
8 进出线指示 9 储能状态指示 10 手动分闸按钮 11 手动合闸按钮

图 12 操作面板示意图

一、负荷开关和组合电器送电和停电操作

I、送电操作（接地开关处于合闸状态）

c) 负荷开关回路送电操作（手动操作）：

将电缆室门安装到位并锁定，向下搏动电缆室门与接地开关联锁板，将电缆室门锁定。将接地开关操作手柄（细手柄）插入接地开关操作孔中，逆时针旋转操作手柄约 90° 将接地开关分闸到位，取出操作手柄，接地开关操作孔被自动锁闭。将负荷开关操作手柄（粗手柄）插入负荷开关操作孔中，顺时针旋转操作手柄约 90° 将负荷开关合闸到位，送电操作完成。电动合闸操作时，先将接地开关手动分闸，然后发出合闸指令，负荷开

关即可在电动机构的驱动下，完成合闸操作；

d) 组合电器回路送电操作（手动操作）：

接地开关分闸操作过程同 a) 条。将负荷开关操作手柄（粗手柄）插入负荷开关操作孔中，先逆时针旋转操作手柄约 90° 给分闸蜗卷弹簧储能到位并锁定，然后再顺时针旋转操作手柄约 90° ，当合闸蜗卷弹簧储能到位后随即合闸，送电操作完成。电动合闸操作同 a) 条。

II、停电操作（负荷开关处于合闸状态）

c) 负荷开关回路停电操作（手动操作）：

将负荷开关操作手柄（粗手柄）插入负荷开关操作孔中，逆时针旋转操作手柄约 90° ，即可完成负荷开关分闸操作。取出操作手柄，用手向右搏动负荷开关与接地开关联锁板，将接地开关操作手柄（细手柄）插入接地开关操作孔中，顺时针旋转操作手柄，接地开关即可快速合闸接地。取出操作手柄，向上搏动电缆室门与接地开关联锁板，将电缆室门解除锁定，电缆室门即可打开，停电操作完成；电动分闸操作时，只需发出分闸指令，负荷开关即可在电动机构的驱动下，完成分闸操作，其余操作过程同手动操作过程；

d) 组合电器回路停电操作（手动操作）：

组合电器回路手动操作停电操作过程同负荷开关回路停电操作一致，不在叙述。当电动分闸操作时，只需发出分闸指令，令分励线圈得电，即可完成负荷开关分闸操作，其余操作过程同 a) 条。

二、630A 断路器送电和停电操作

I、送电操作（三工位隔离开关处于接地状态）；

a) 先将电缆室门安装到位并锁定：向下拨动电缆室门与接地开关的联锁板，将电缆室门锁定。

将接地开关操作手柄（细手柄）插入接地开关操作孔中，逆时针旋转操作手柄约 90° 将接地

开关分闸到位，取出操作手柄，接地开关操作孔被自动锁闭。将隔离开关操作手柄（粗手柄）

插入隔离开关操作孔中，顺时针旋转操作手柄约 90° 将三工位隔离开关合闸到位。

b) 按动合闸按钮使真空断路器合闸，送电操作完成。

II、停电操作（隔离开关处于合闸状态）；

a) 真空断路器回路停电操作；

按动真空断路器分闸按钮，真空断路器分闸。

将隔离开关操作手柄（粗手柄）插入隔离开关操作孔中，逆时针旋转操作手柄约 90° ，即

可完成隔离开关分闸操作。断路器回路即处于开路状态。

b) 接地开关操作;

取出操作手柄, 用手向右拨动隔离开关与接地开关联锁板, 将接地开关操作手柄 (细手柄) 插入接地开关操作孔中, 顺时针旋转操作手柄, 接地开关即可快速合闸接地。取出操作手柄, 向上搏动电缆室门与接地开关联锁板, 将电缆室门解除锁定, 电缆室门即可打开, 停电操作完成;

本环网柜具有机械联锁功能, 能满足联锁条件要求, 且是机械强制性闭锁, 但是操作人员不应因此而忽视操作规程。

本环网柜的机械联锁功能是在正常操作过程中同时实现的, 不需要增加额外的操作步骤, 如发现操作受阻, 应首先检查是否有误操作的可能, 而不应强行操作以至损坏设备, 甚至导致误操作事故的发生。

8.1.4 熔断器的安装与更换

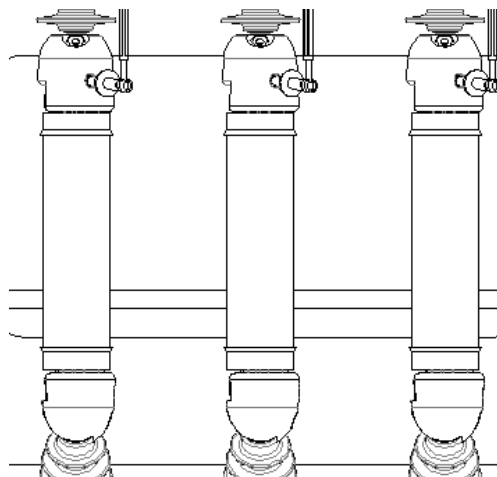


图 13 熔断器图

熔断器的安装与更换应由经过培训的专业人员进行。

环网柜在运行前应先正确安装选择的熔断器。

运行中熔断器熔断后必须进行更换, 在更换熔断器时必须小心谨慎。为安全起见, 至少要等待熔断器动作 10 分钟以后和电路被负荷开关隔离开, 且接地开关合闸, 熔断器二端均接地的条件下才能更换。更换的步骤如下:

- a. 确认熔断器熔断, 负荷开关分闸;
- b. 将三工位负荷开关操作到接地位置, 保证熔断器两端均接地;

8.1.5 并柜安装

本环网柜可以通过母排将两台不同的开关柜连接起来，其过程不涉及 SF₆ 气体的处理。这种连接用螺栓将两台开关柜柜体连接且并紧。然后把母排连接好。

8.2 维护与检修

环网柜的维护和检修须按有关规程的要求进行，通常可分为巡视检查、一般检查、定期检查和临时检查四种。

8.2.1 巡视检查

主要是对运行中的设备进行外观检查。目视其有无异常状况，一般每天或每周进行一次，内容见表 5。

表 5

项目	检查内容	备注
设备外部状况	1.分合闸指示器的指示情况 2.有无异常声音或气味产生 3.高压带电显示装置指示是否正常 4.母线或电缆外表面有无破损 5.SF ₆ 压力表指示情况	
弹簧操动机构	1.分合闸指示是否正确	

8.2.2 一般检查

一般检查是指将环网柜停止运行，从外部进行一般检查与维护。内容见表 6。

表 6

项目	检查内容	周期	备注
机械操作试验	1. 分、合闸指示情况 2. 分合闸时间测量，看有无异常	每三年一次	若开关不经常操作，每年应人为地进行分—合

	3. 确认指示仪表是否正常 4. 二次回路配线有无松动 5. 润滑和清扫		闸操作一次
熔断器	测量熔断器内阻的变化	每三年一次	内阻的变化范围应在 $\pm 10\%$ 之内
外部连接	密封部位的紧固状况	每三年一次	机械检查
测试	测量回路电阻有无异常变化	每三年一次	电气检查

8.2.3 定期检查

定期检查是指将环网柜停止运行，从外部进行详细检查与维护。内容见表 7。

表 7

项目	检查内容	周期	备注
机械操作试验	1. 分、合闸指示情况 2. 机构及各部分的销、轴有无异常 3. 更换或修理操动机构中的锈蚀、变形和损块部分 4. 确认指示仪表是否正常 5. 二次回路配线有无松动 6. 润滑和清扫	每 12 年一次	
熔断器	测量熔断器内阻的变化	每 12 年一次	内阻的变化范围应在 $\pm 10\%$ 之内
外部连接	密封部位的紧固状况	每 12 年一次	机械检查
测试	测量回路电阻有无异常变化	每 12 年一次	电气检查

	分合闸操作特性试验		
--	-----------	--	--

8.2.4 临时检修

临时检修是指在下述情况下，对认为有必要检修的部位临时进行的检修；

发生异常情况

高压开关装置已达到规定的操作次数，或电寿命达到了表 8 中相应的规定。

表 8

序号	高压开关 部件名称	使用条件	规定操作次数
1	负荷开关	空载操作 开断额定有功负载电流 开断额定电缆充电电流 关合短路故障	5000 次 100 次 10 次 2 次
2	接地开关	空载操作 关合短路故障	2000 次 2 次
3	断路器	空载操作 额定短路开断电流及次数	10000 次 20、25kA/30 次

当表 8 中规定的任何一项指标达到时，需退出运行。

8.2.5 检修后的试验

通常，环网柜检修后，要进行以下内容的检测：主回路电阻测量、SF₆ 气体水份含量的测量、密封性试验、主回路工频耐压试验。

9.随产品文件

- (1)合格证明书 1 份
- (2)产品装箱单 1 份
- (3)产品出厂试验报告 1 份
- (4)二次原理图、接线图 1 套
- (5)安装使用说明书 1 份

10.订货须知

- 10.1 签定合同前，供需双方应对产品技术参数、技术方案进行确认；
- 10.2 签定合同一个月内，制造厂提供基础图，请用户确认；
- 10.3 用户要求备品备件和辅助设备的范围和数量应在技术协议或供货合同中明确；
- 10.4 用户需要制造厂提供技术培训和/或安装服务，应在合同中明确；
- 10.5 安装与检修使用的通用工具和常用材料，需要用户自备；
- 10.6 电缆及电缆终端应在订货时确定其规格、型号，由用户订购。

AEG

官方网址: www.aeg-imc.com
热线电话: 400-820-5234

样本如有修改, 恕不另行通知
版本号: 2021IM1101

AEG is a registered trademark used under license from AB Electrolux (publ).

